

WIRTSCHAFTLICH, FLEXIBEL, STARK

Economical, flexible, strong-économique, flexible, forte-economica, flexible, fuerte

AUSSTATTUNG

Facilities - Equipements - Instalaciones



Seilwinde
Cable winch
Treuil à Câble
Cabrestante



Hubarbeitskorb
Man Basket
Panier de Travail
Hombre cesta



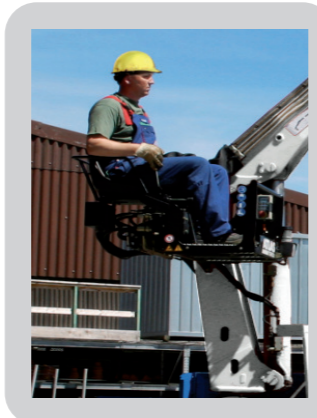
Z-Arm
Jib-Boom
Braz Z
Brazo en Z

Zusatzabstützträger
Additional outriggers
D'autres stabilisateurs
Adicional estabilizadores



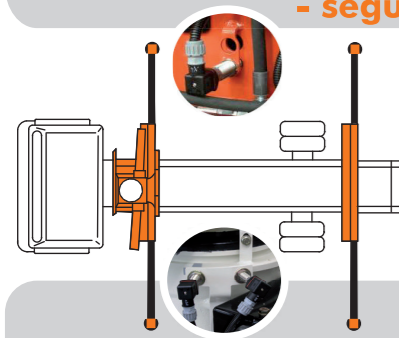
STEUERUNG

Control - Contrôle - Control



ABSTÜTZÜBERWACHUNG

Monitoring of the stabilizing support - suivi de l'appui de stabilisation - seguimiento del apoyo estabilización



(EAW) nach EN 12999

elektr. Überwachung der Abstützweite und des Schwenkwinkels
electr. monitoring of the stabilizing support wide and the slewing range
contrôle électrique de l'écartement de stabilisatin et de l'angle de rotation
control electrico de los estabilizadores y del angulo de rotación

WERKZEUGE

Tools - Outils - Herramientas



Steinstapelzange
Brick Stack Grapples
Pincas á Parpaings
Pinza



Greifer
Grabber
Grappin
el garfio



Krangabel
Pallet Fork
Fourches
Paleta Tenedor



ATLAS



sicher

safe, sécurité, seguro

flexibel

flexible, flexible, flexible

innovativ

innovativ, innovante, innovadora

effizient

efficient, efficace, eficiente

kraftvoll

powerful, puissant, poderoso

erreichbar

available, joignable, alcanzado

ATLAS Maschinen GmbH



Stedinger Straße 324
D-27751 Delmenhorst
Tel. +49 (0) 4221-491 - 0
Fax +49 (0) 4221-491-443
info@atlasgmbh.com

www.atlasgmbh.com

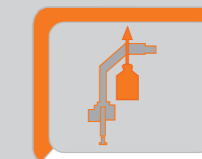
YOUR CONTACT INFORMATION

ATLAS

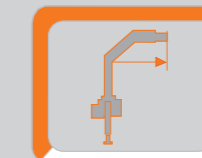
Krane / Cranes / Grues / Grúa



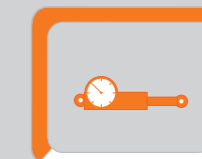
Ladekran AK 300/330.2V



max : 8000 Kg



max : 22,50 m



max : 300 bar

AVAILABLE & COST EFFECTIVE

ATLAS

- AVAILABLE & COST EFFECTIVE -

ATLAS

Order Nr. - 6044230

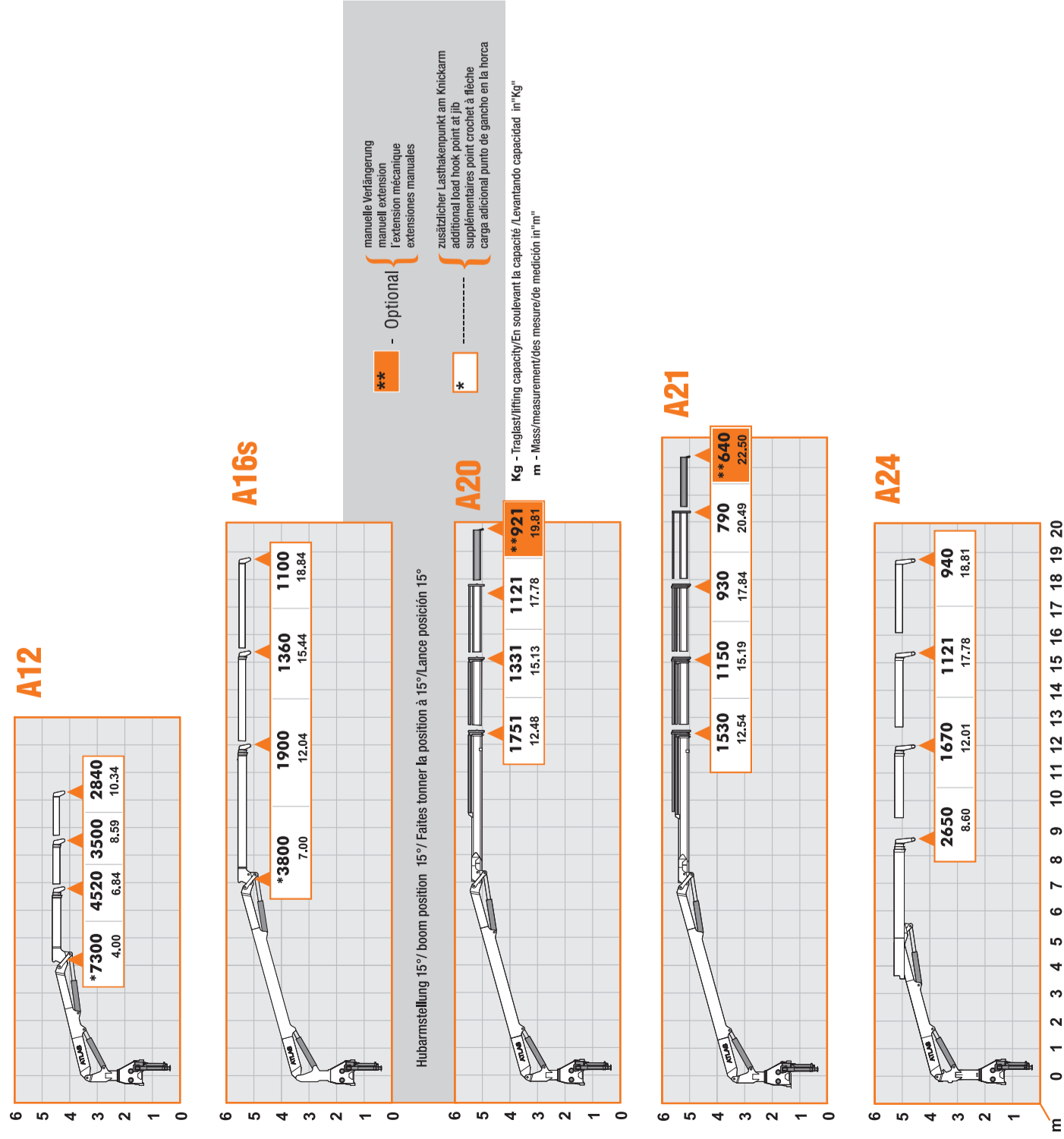
- AVAILABLE & COST EFFECTIVE -

Copyright ©ATLAS Maschinen GmbH

LASTDIAGRAMM

Load Diagram - Courbes de charges - Curvas de cargas - Diagramma di portata

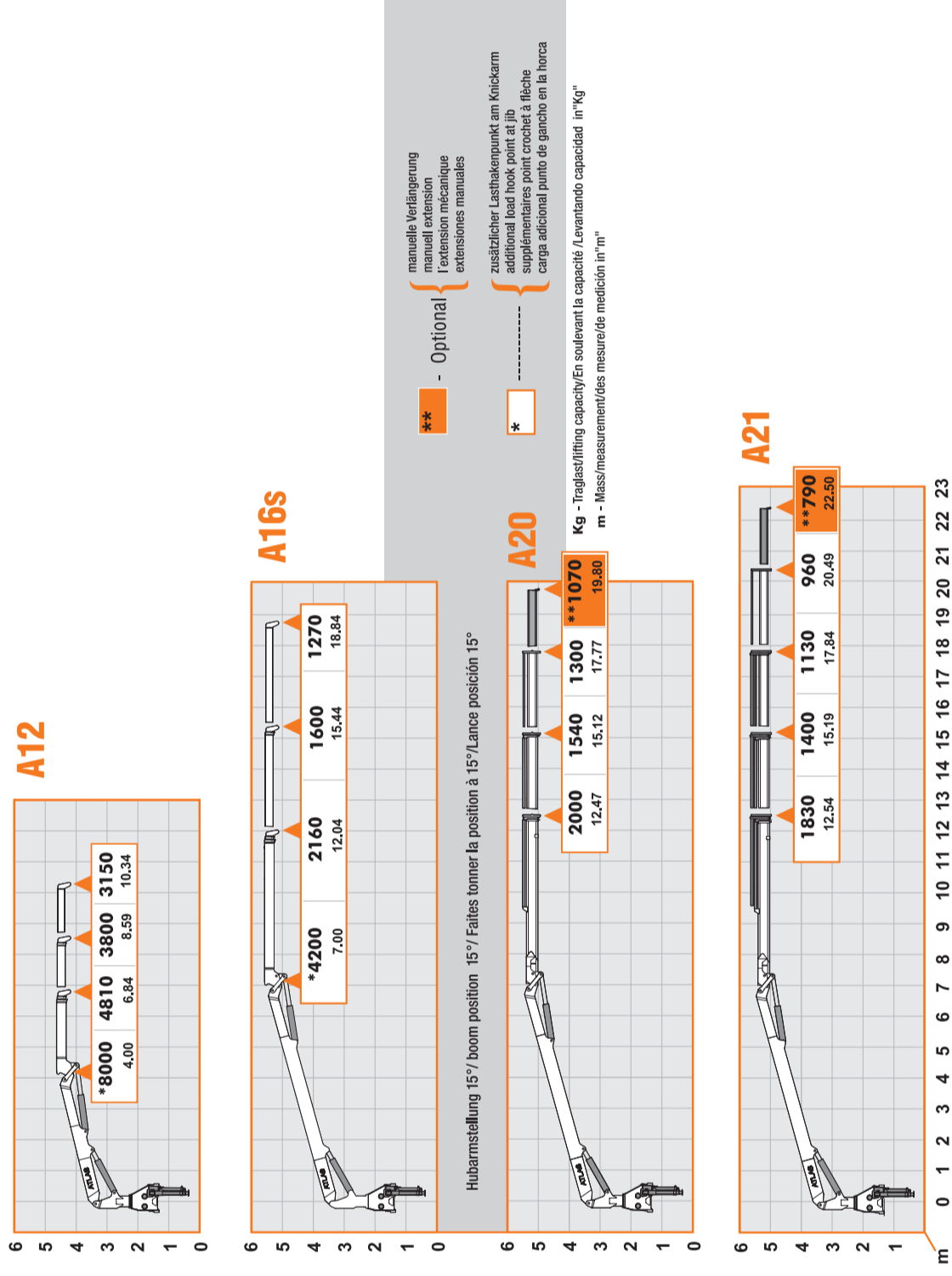
AK 300.2



LASTDIAGRAMM

Load Diagram - Courbes de charges - Curvas de cargas - Diagramma di portata

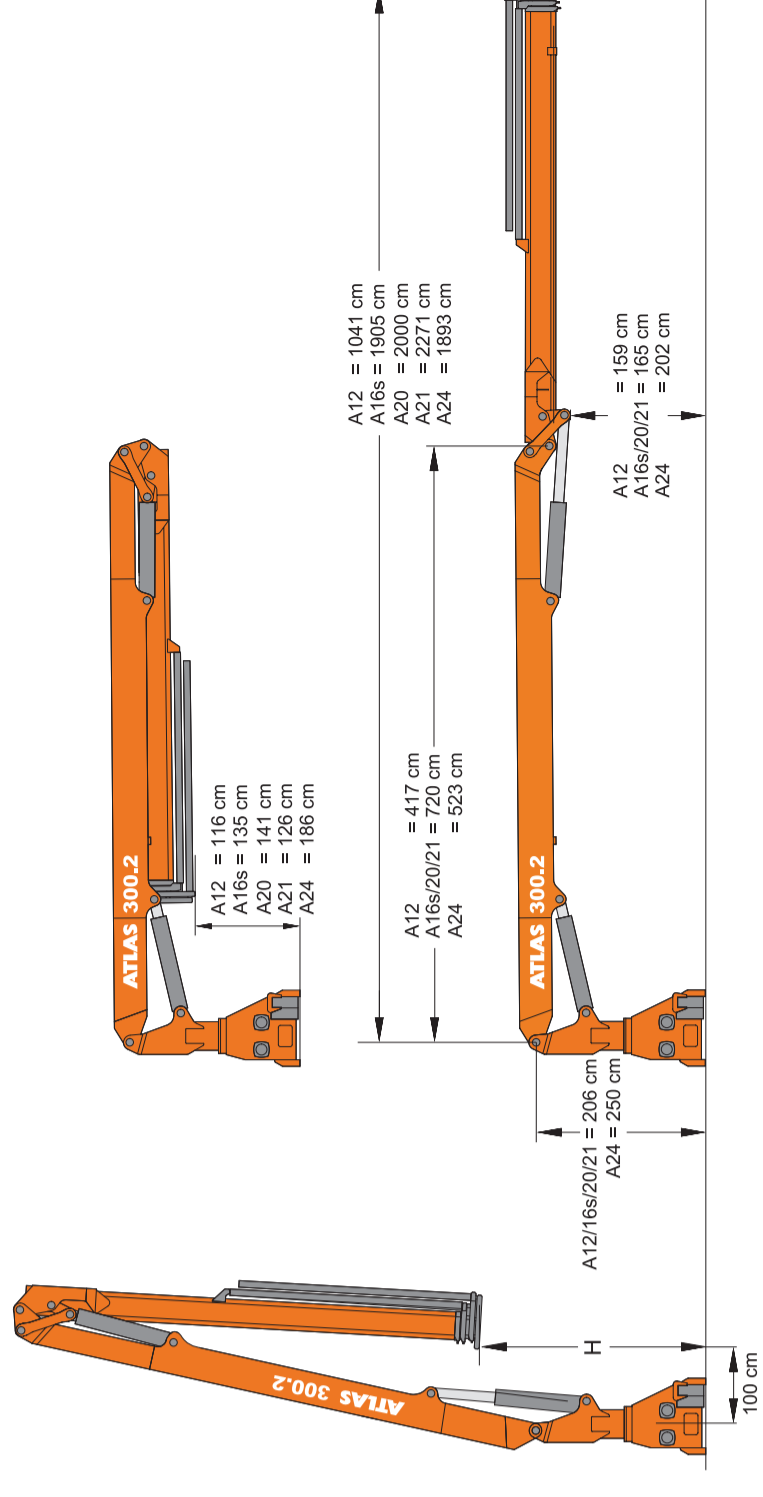
AK 330.2



ABMESSUNGEN

Dimensions - Dimensions - Dimensiones

LADEKRAN AK 300/330.2V



Grundgerät ohne Abstützung, kleinste Abstützweite /
 Basic unit without support, small outrigger /
 Unité de base sans le soutien, balancier petits /
 Unidad básica sin el apoyo, estabilizadores pequeños

AK 300/330.2V H1/B3

Typ	Kg	m	H	bar	l/min	kNm	mt
A 12	2890	3410	3410	270/300	60	42,9	30,9/32,9
A 16s	3465	4230	4230	270/300	60	42,9	22,9/26,0
A 20	3470	3800	3800	270/300	60	42,9	21,8/24,9
A 21	3670	3725	3725	270/300	60	42,9	19,2/22,9
A 24	3835	4180	4180	270/300	60	42,9	22,8/ -

CS - Krane

CS cranes / Grues CS / Gru CS

- = Einfach und stark! simpel and strong! / simples et fortes! / semplice e forti
- = Reduziert auf pures Heben! / Reduces lift on pure! / Réduit la portance sur féat pur! / Reduce el ascensor en el puro!
- = DIN 15018 speziell für den nicht-europäischen Markt! / DIN 15018 specifically for the non-European market!
- = DIN 15018 spécifiquement pour le marché non-européen! / DIN 15018 específicamente para el mercado fuera de Europa!
- = Keine Zusatzaufbauten möglich! / No additional equipment available! / Aucun matériel supplémentaire disponible! / No se requiere equipo adicional disponible!
- = geringer Wartungsaufwand! / low maintenance! / peu d'entretien! / bajo mantenimiento!