

WIRTSCHAFTLICH, FLEXIBEL, STARK

Economical, flexible, strong - Économique, flexible, forte - Economica, flexible, fuerte

AUSSTATTUNG

Facilities - Equipements - Instalaciones



Seilwinde
Cable winch
Treur á Cábale
Cabrestante



Zusatzabstützträger
Additional outriggers
D`autres stabilisateurs
Adicional estabilizadores

STEUERUNG

Control - Contrôle - Control



ABSTÜTZÜBERWACHUNG

Monitoring of the stabilizing support - Suivi de l'appui de stabilisation
- Seguimiento del apoyo estabilización

(EAW) nach EN 12999

Elektr. Überwachung der Abstützweite und des Schwenkwinkels
Electr. monitoring of the stabilizing support wide and the slewing range
Contrôle électrique de l'écartement de stabilisatin et de l'angle de rotation
Control electrico de los estabilizadores y del angulo de rotación

WERKZEUGE

Tools - Outils - Herramientas



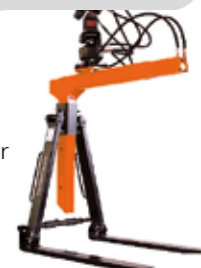
Steinstapelzange
Brick Stack Grapples
Pinces á Parpaings
Pinza



Greifer
Grabber
Grappin
El garfio



Krangabel
Pallet Fork
Fourches
Paleta Tenedor



ATLAS



sicher

save, sécurité, seguro

flexibel

flexible, flexible, flexible

innovativ

innovativ, innovante, innovadora

effizient

efficient, efficace, eficiente

kraftvoll

powerful, puissant, poderoso

Atlas Maschinen GmbH

erreichbar

available, joignable, alcanzado



Stedinger Straße 324
D-27751 Delmenhorst
Tel. +49 (0) 4221-491 - 0
Fax +49 (0) 4221-491-443
info@atlasgmbh.com

www.atlasgmbh.com

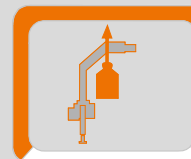
YOUR CONTACT INFORMATION

ATLAS

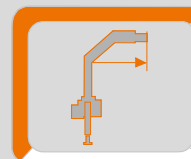
Krane / Cranes / Grues / Grúas



LADEKRAN
AK 104.3 V



max : 2550 Kg



max : 7,80 m



max : 310 bar

AVAILABLE & COST EFFECTIVE

ATLAS

- AVAILABLE & COST EFFECTIVE -

ATLAS

Order Nr. - 6157137

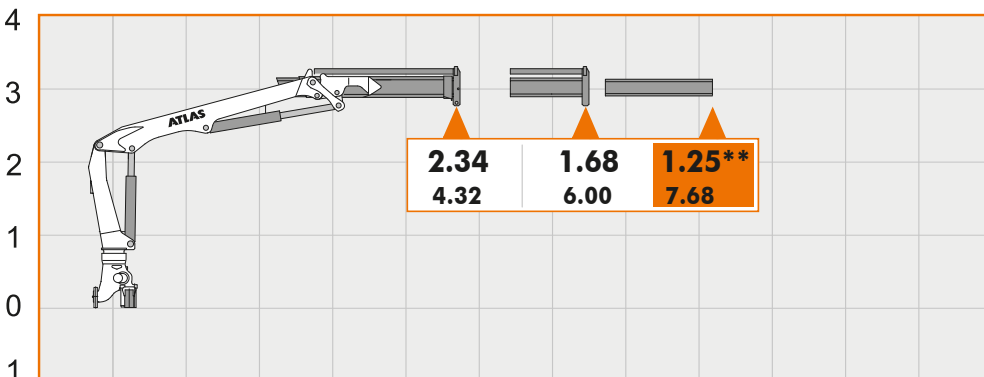
- AVAILABLE & COST EFFECTIVE -

Copyright ©ATLAS Maschinen GmbH 09/2012

LASTDIAGRAMM

Load Diagrams-Diagramme de charges-El diagrama de cargas

AK 104.3V

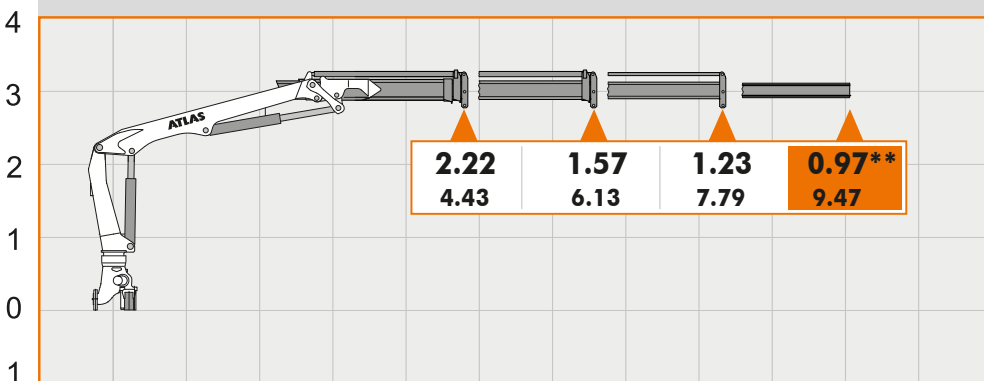


104.3V A11

Kg - Traglast / Lifting capacity / En soulevant la capacité / Levantando capacidad in "Kg"
m - Mass/Measurement/Des mesure/De medición in "m"

Hubarmstellung 18° / Boom position 18° / Faites tonner la position à 18° / Lance posición 18°

** - Optional { Manuelle Verlängerung
Manual extension
L'extension mécanique
Extensiones manuales



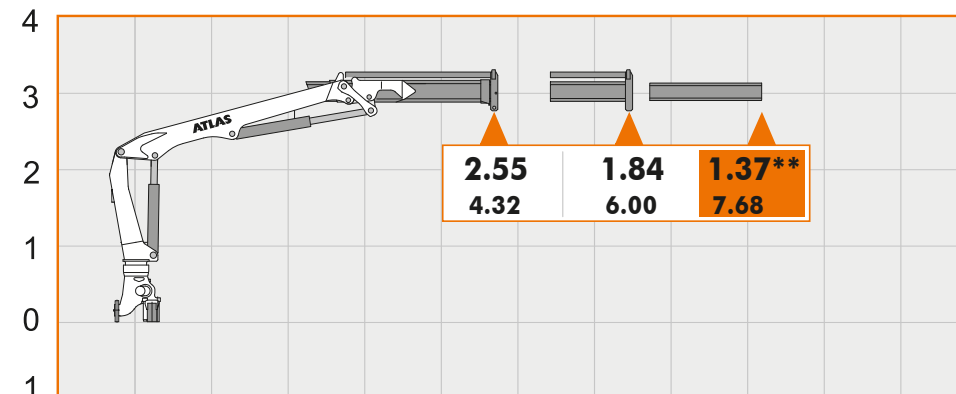
104.3V A12

Kg - Traglast / Lifting capacity / En soulevant la capacité / Levantando capacidad in "Kg"
m - Mass/Measurement/Des mesure/De medición in "m"

LASTDIAGRAMM

Load Diagrams-Diagramme de charges-El diagrama de cargas

AK 104.3V



104.3VE A11

Kg - Traglast / Lifting capacity / En soulevant la capacité / Levantando capacidad in "Kg"
m - Mass/Measurement / Des mesure / De medición in "m"

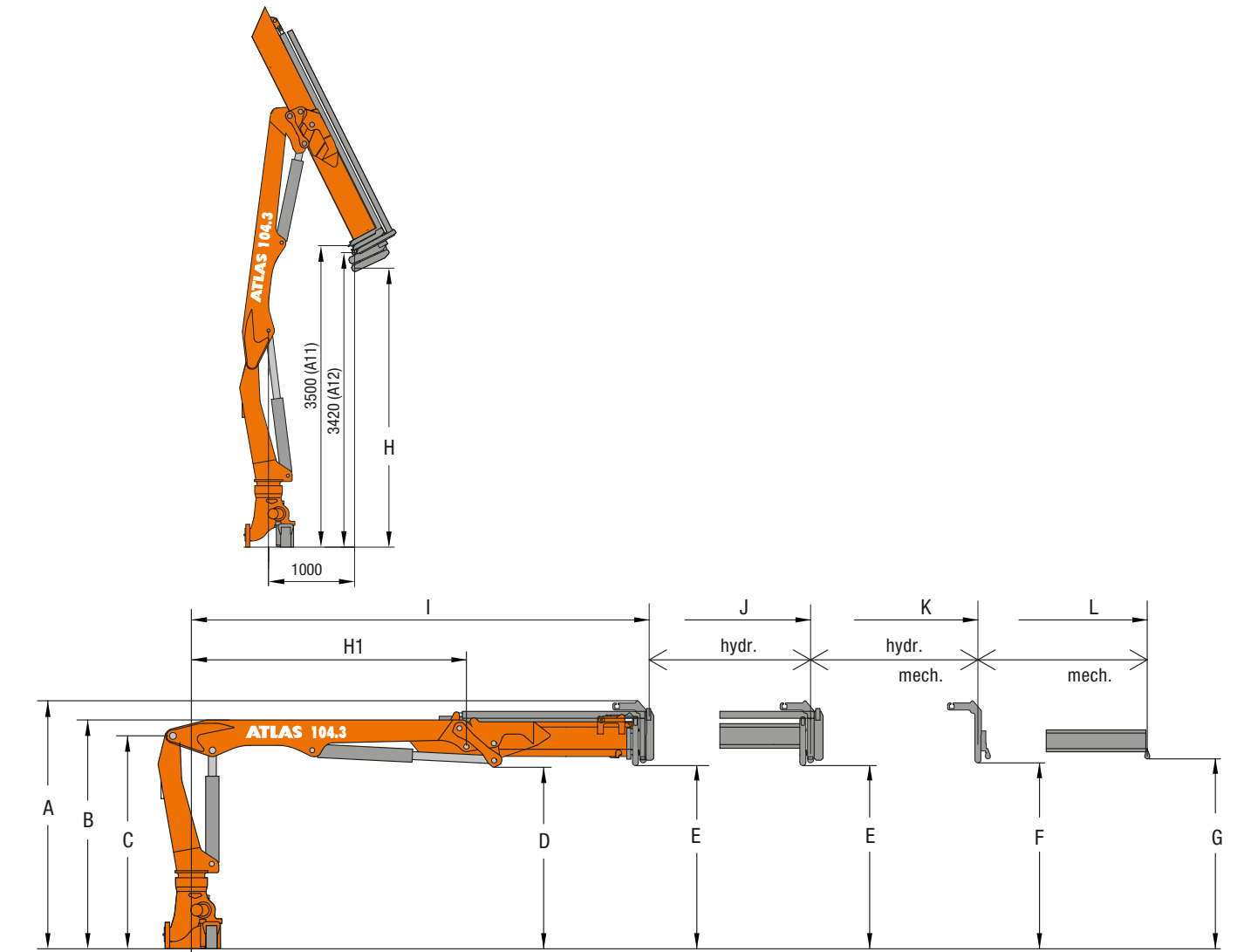
Hubarmstellung 18° / Boom position 18° / Faites tonner la position à 18° / Lance posición 18°

** - Optional { Manuelle Verlängerung
Manual extension
L'extension mécanique
Extensiones manuales

ABMESSUNGEN

Dimensions - Dimensions - Dimensiones

LADEKRAN AK 104.3V



Typ	(mm)	Mass	A	B	C	D	E	F	G	H1	I	J	K	L
104.3V	A11	2450	2300	2140	1820	1840	1865		2760	4460	6140	7840		
104.3V	A12	2450	2300	2140	1820	1840	1865	1905	2760	4535	6215	7895	9595	

Einfaches Grundgerät im Lasthakenbereich / Simple basic unit for loadhook work / Type de base simple avec crochet / Maquina base para trabajo con gancho

Typ	AK 104.3 V		H1/B3				
	Gewicht Weight Poids Peso	H	Betriebsdruck Operating pressure Pression de service Presión de servicio	Ölfördermenge Oil supply amount Débit d'huile Caudal de aceite	Schwenkbereich Swivel range Plage de pivotement Alcance de giro	Schwenkmoment Swivel moment Couple de pivotement Par de giro momento	Hubmoment Lifting moment Momento de elevación Momento di sollevamento
	Kg	m	bar	l/min		kNm	mt
VA11	1230	3,5	290	35			10,1
VA12	1310	3,42	290	35	410°	17	9,9
VEA11	1250	3,5	310	35			11,0