

WIRTSCHAFTLICH, FLEXIBEL, STARK

Economical, flexible, strong - Économique, flexible, forte - Economica, flexible, fuerte

AUSSTATTUNG

Facilities - Équipements - Instalaciones



Seilwinde
Cable winch
Treur á Cábale
Cabrestante



Zusatzabstützträger
Additional outriggers
D'autres stabilisateurs
Adicional estabilizadores

STEUERUNG

Control - Contrôle - Control



ABSTÜTZÜBERWACHUNG

Monitoring of the stabilizing support - Suivi de l'appui de stabilisation - Seguimiento del apoyo estabilización

(EAW) nach EN 12999

Elektr. Überwachung der Abstützweite und des Schwenkwinkels
Electr. monitoring of the stabilizing support wide and the slewing range
Contrôle électrique de l'écartement de stabilisatin et de l'angle de rotation
Control electrico de los estabilizadores y del angulo de rotación

WERKZEUGE

Tools - Outils - Herramientas



Steinstapelzange
Brick Stack Grapples
Pincas á Parpaings
Pinza



Greifer
Grabber
Grappin
El garfio



Krangabel
Pallet Fork
Fourches
Paleta Tenedor



ATLAS



sicher

save, sécurité, seguro

flexibel

flexible, flexible, flexible

innovativ

innovativ, innovante, innovadora

effizient

efficient, efficace, eficiente

kraftvoll

powerful, puissant, poderoso

Atlas Maschinen GmbH

erreichbar

available, joignable, alcanzado



Stedinger Straße 324
D-27751 Delmenhorst
Tel. +49 (0) 4221-491 - 0
Fax +49 (0) 4221-491-443
info@atlasgmbh.com

www.atlasgmbh.com

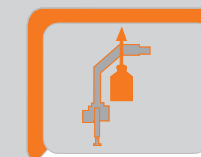
YOUR CONTACT INFORMATION

ATLAS

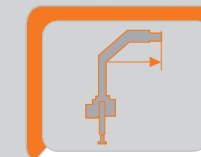
Krane / Cranes / Grues / Grúas



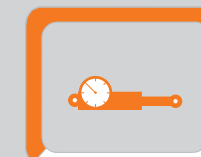
LADEKRAN
AK 186.3V/VB



max : 3160 Kg



max : 16,30 m



max : 280 bar

AVAILABLE & COST EFFECTIVE

ATLAS

- AVAILABLE & COST EFFECTIVE -

ATLAS

Order Nr. - 6156670

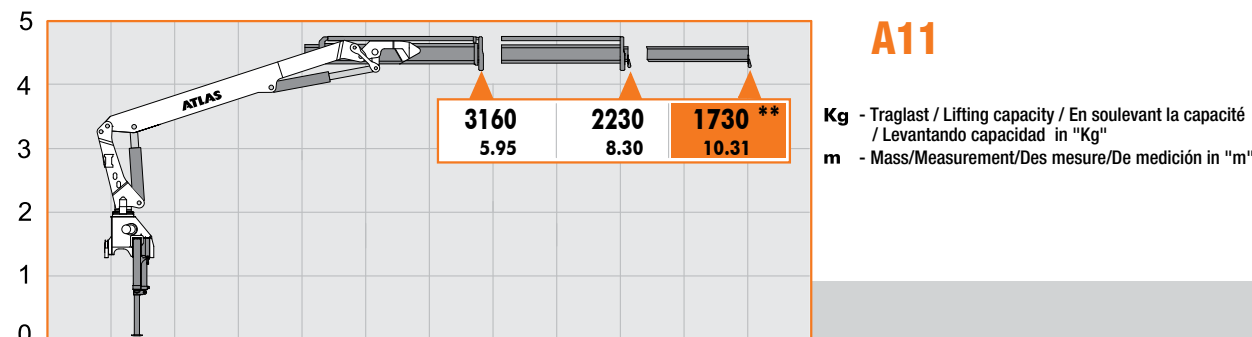
- AVAILABLE & COST EFFECTIVE -

Copyright ©ATLAS Maschinen GmbH 2012

LASTDIAGRAMM

Load Diagrams-Diagramme de charges-El diagrama de cargas

AK 186.3 V/VB



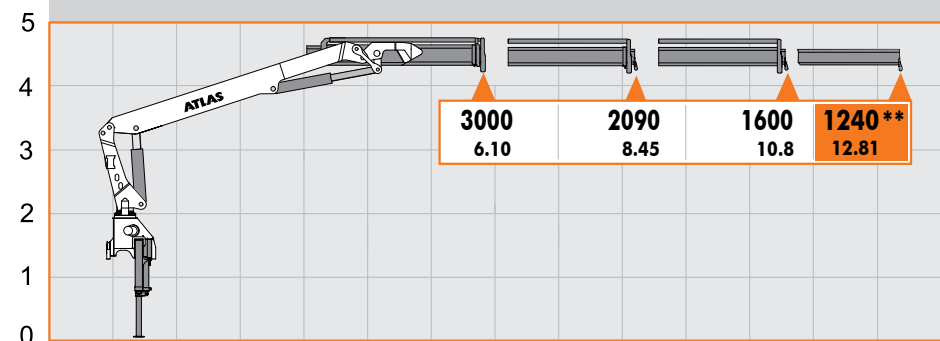
A11

Kg - Traglast / Lifting capacity / En soulevant la capacité / Levantando capacidad in "Kg"
m - Mass/Measurement/Des mesure/De medición in "m"

Hubarmstellung 18° / Boom position 18° / Faites tonner la position à 18° / Lance posición 18°

****** - Optional

Manuelle Verlängerung
Manual extension
L'extension mécanique
Extensiones manuales



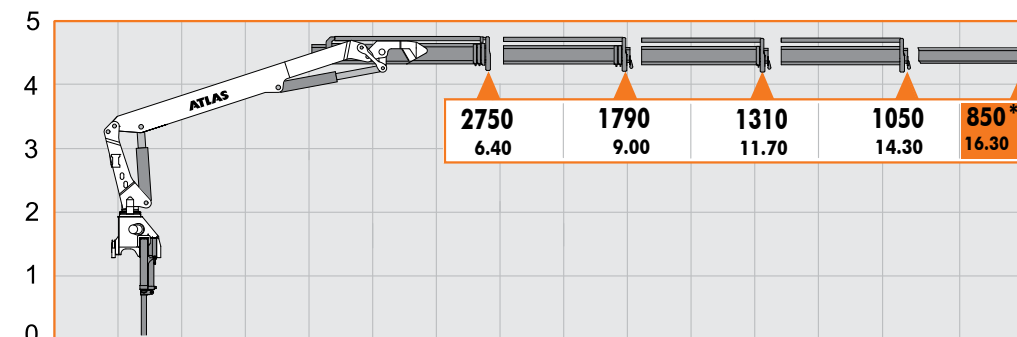
A12

Kg - Traglast / Lifting capacity / En soulevant la capacité / Levantando capacidad in "Kg"
m - Mass/Measurement/Des mesure/De medición in "m"

LASTDIAGRAMM

Load Diagrams-Diagramme de charges-El diagrama de cargas

AK 186.3 V/VB



A13L

Kg - Traglast / Lifting capacity / En soulevant la capacité / Levantando capacidad in "Kg"
m - Mass/Measurement / Des mesure / De medición in "m"

Hubarmstellung 18° / Boom position 18° / Faites tonner la position à 18° / Lance posición 18°

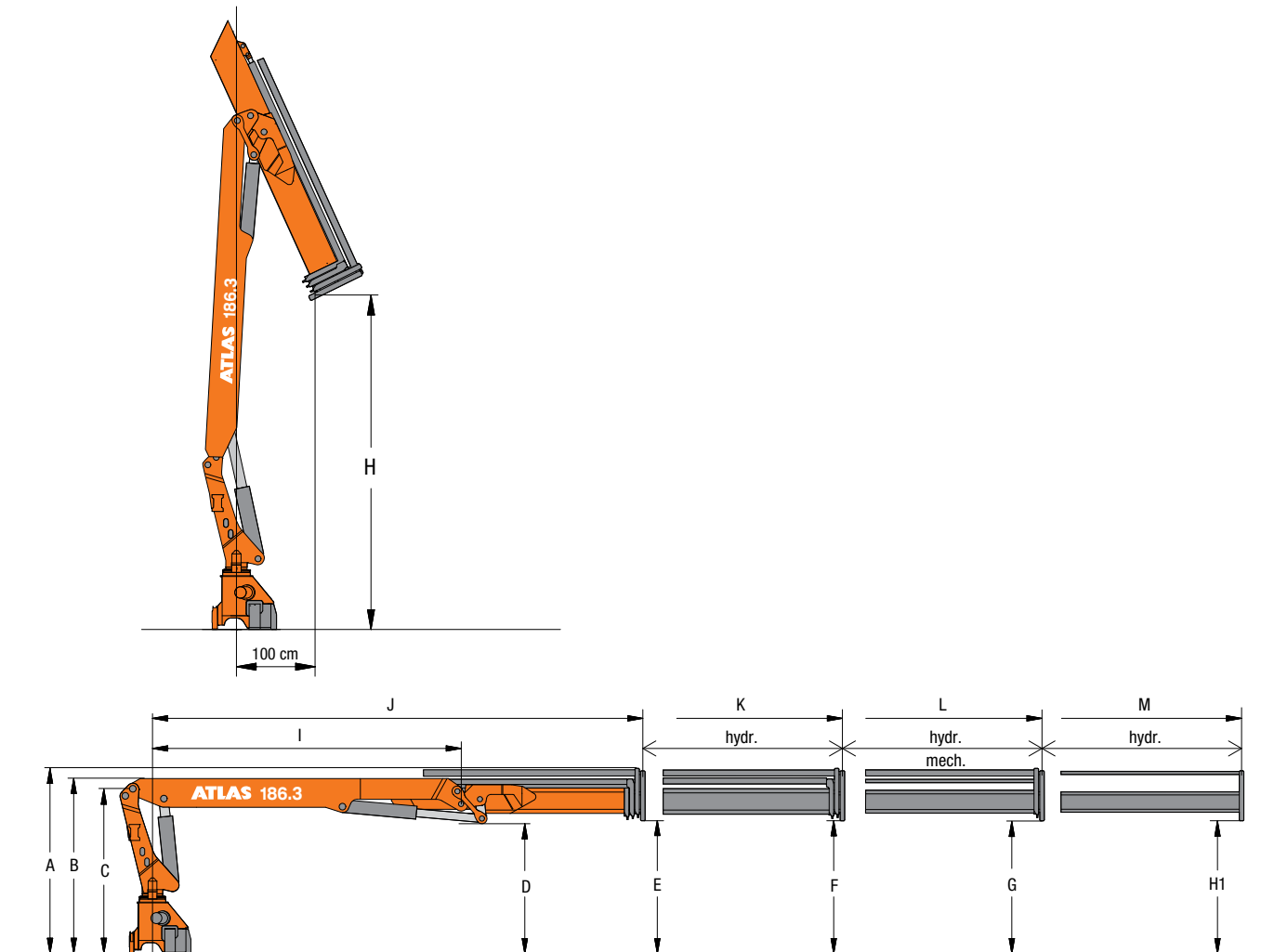
****** - Optional

Manuelle Verlängerung
Manual extension
L'extension mécanique
Extensiones manuales

ABMESSUNGEN

Dimensions - Dimensions - Dimensiones

LADEKRAN AK 186.3 V/VB



Typ	(mm)	Mass	A	B	C	D	E	F	G	H1	I	J	K	L	M
186.3V/VB	A11	2570	2330	2185	1725	1710	1710	1820			4100	6100	8450	10420	
186.3V/VB	A12	2315	2330	2185	1725	1755	1755	1755			4100	6215	8565	10915	
186.3V/VB	A13L	2465	2330	2185	1725	1765	1765	1765	1765	1765	4100	6510	9160	11810	14460

Einfaches Grundgerät im Lasthakenbereich / Simple basic unit for loadhook work / Type de base simple avec crochet / Máquina base para trabajo con gancho

AK 186.3 V/VB H1/B3

Typ	Gewicht Weight Poids Peso	Hubhöhe H	Betriebsdruck Operating pressure Presión de servicio Presión de servicio	Ölfördermenge Oil supply amount Débit d'huile Caudal de aceite	Schwenkbereich Swivel range Plage de pivotement Alcance de giro	Schwenkmoment Swivel moment Couple de pivotement Par de giro momento	Hubmoment Lifting moment Momento de elevación Momento di sollevamento
Typ	Kg	m	bar	l/min		kNm	mt
A11	2440	4,69					18,8
A12	2610	4,57	280	45	410°	25,6	18,3
A13L	2760	4,26					17,6