

ATLAS

Krane / Cranes / Grues / Grúas

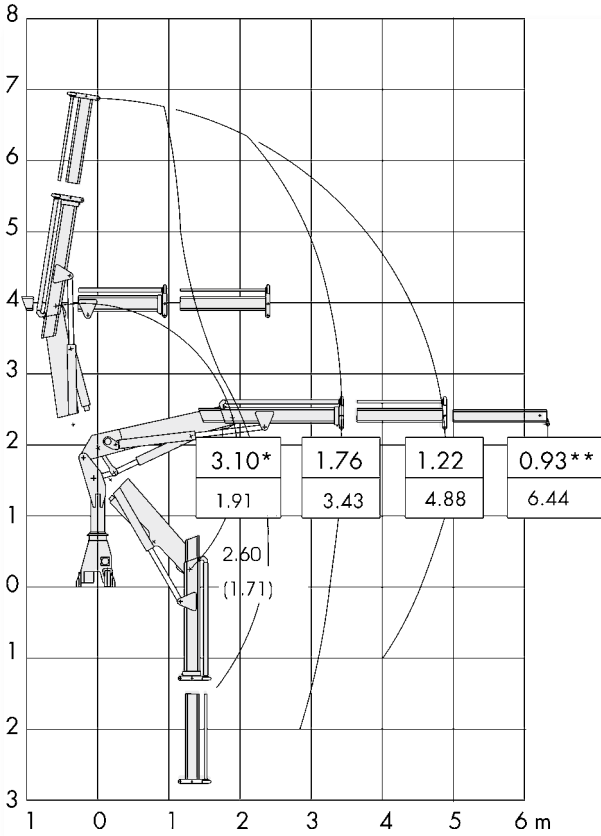


65.2

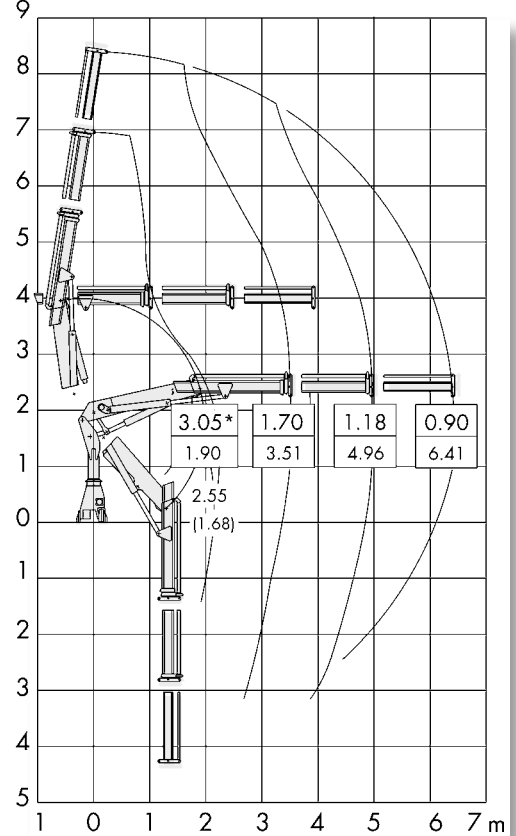
65.2

Faltkran · Foldable crane · Grue repliable · Grúa articulada

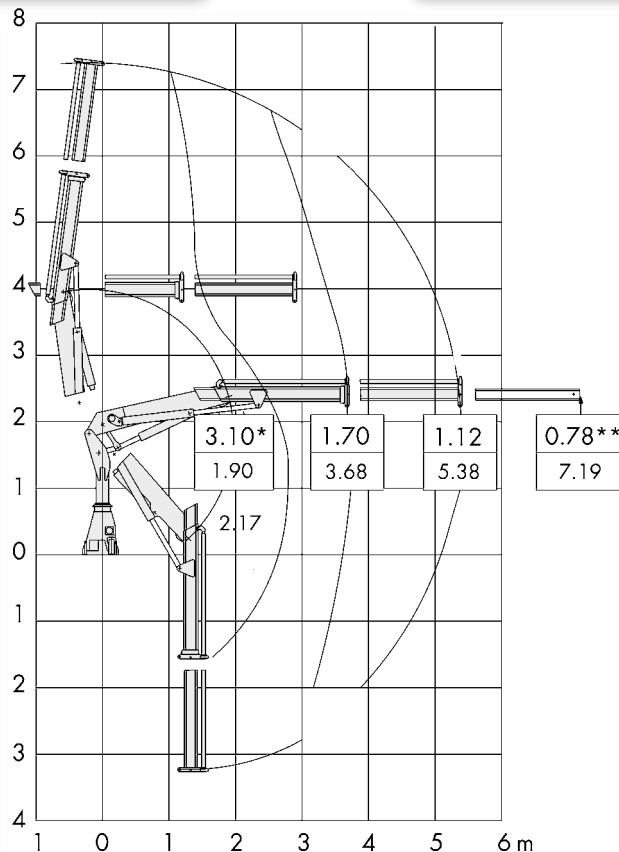
65.2 - 5,0/1 (A1)



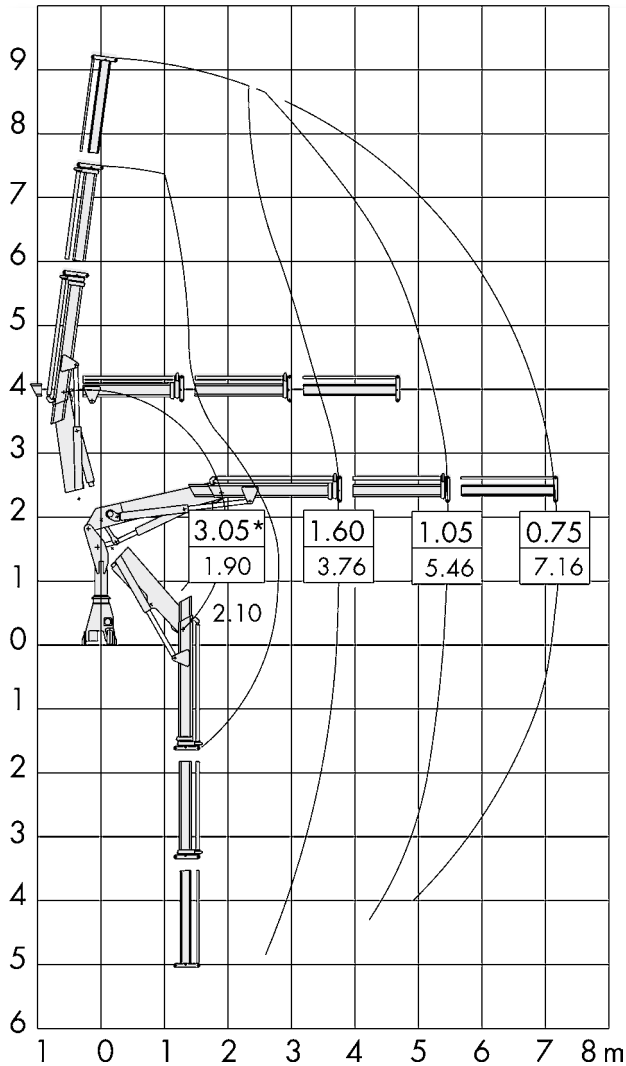
65.2 - 6,5/2 (A2)



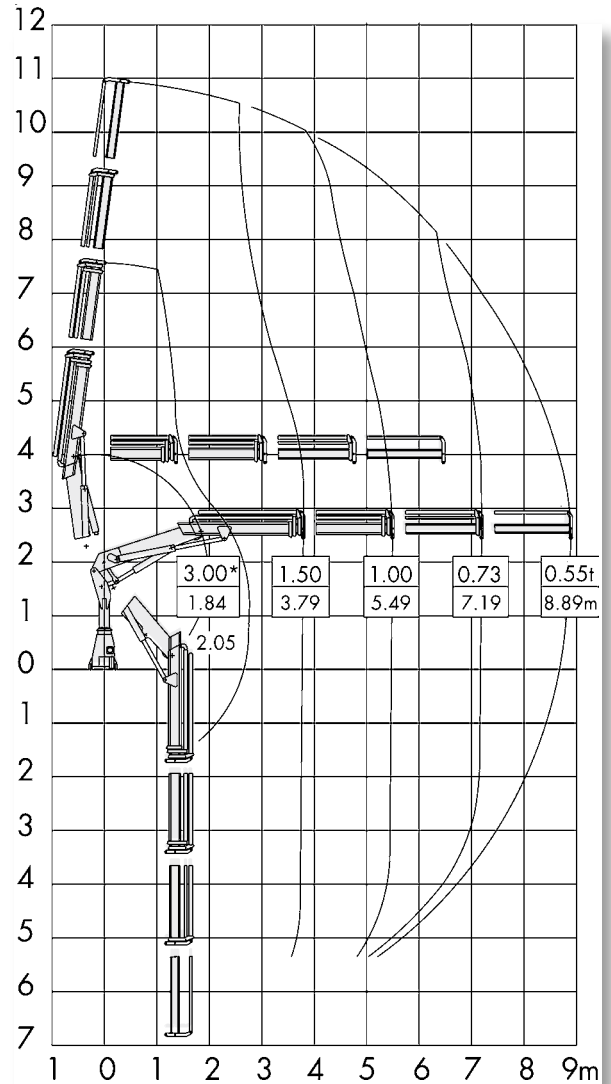
65.2 - 5,4/1 (A1L)



65.2 - 7,2/2 (A2L)



65.2 - 9,0/3 (A3L)



Allgemeine Hinweise:

- Angaben der Falkrane bei 15° Hubarmstellung
- Für die stationäre Montage ist der Betriebsdruck zu reduzieren
- Maße in m, Traglasten in t

General notes:

- Lifting data based on a boom position of 15°
- For stationary installation, the operating pressure must be reduced
- Dimensions in "m", load capacities in metric "t"

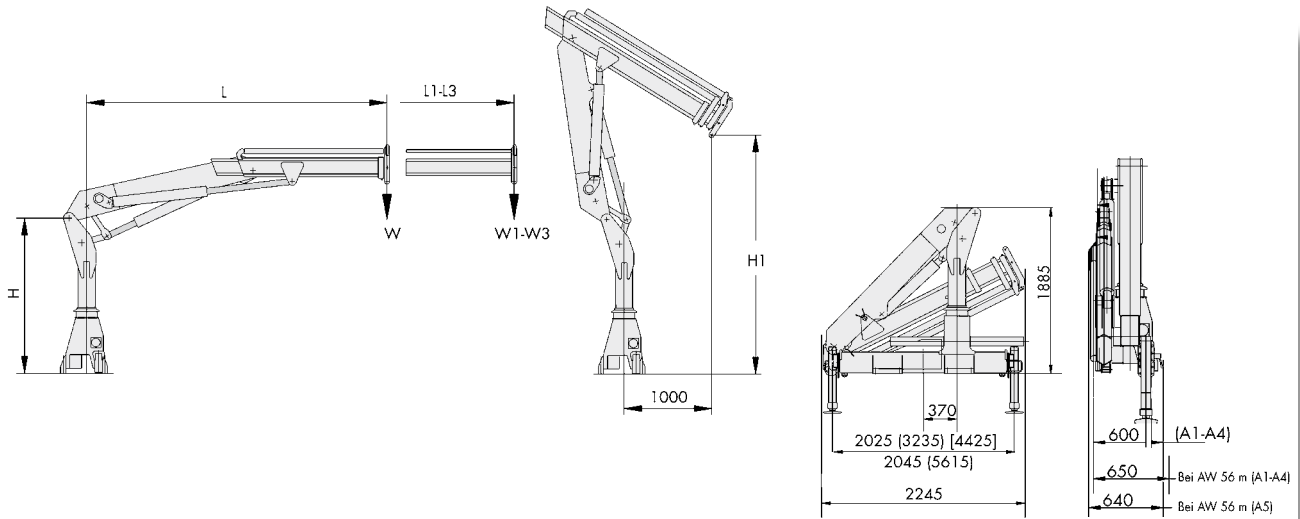
Indications universelles:

- Flèche en position de 15°
- Il faudra réduire la pression de service pour des montage à poste fixe
- Dimensions en "m", charges en "t"

Indicaciones generales:

- Datos sobre las grúas articulados cuando la posición del brazo de elevación es de 15°
- Para el montaje estacionario, es necesario reducir la presión de servicio
- Dimensión en 'm' y carga en 't'

65.2



Typ type tipo	Höhe height hauteur altura	Höhe height hauteur altura	Traglast bei der jeweiligen Ausladung load at the respective reach charge de levage à la portée respective capacidad al alcance respectivo							
	H m	H1 m	L m	W t	L1 m	W1 t	L2 m	W2 t	L3 m	W3 t
A1	1,82	3,82	3,43	1,76	4,88	1,22	6,44*	0,93*		
A2	1,82	3,68	3,51	1,70	4,96	1,18	6,41	0,90		
A1L	1,82	3,15	3,68	1,70	5,38	1,12	7,19*	0,78*		
A2L	1,82	2,99	3,76	1,60	5,46	1,05	7,16	0,75		
A3L	1,82	2,82	3,79	1,50	5,49	1,00	7,19	0,73	8,89	0,55

Typ type tipo	Hubmoment loadmoment moment de course capacidad		Ausladung reach portée alcance		Betriebsdruck working pressure pression de marche presion de trabajo	Ölfördermenge oilflow débit de huile caudal de aceite	Schwenkbereich slewing angle g. de basculement giro	Schwenkmoment slewing moment mo. de basculement momento del giro	Gewicht weight poids peso		
	kNm	mt	hydr.	mech.	bar	l/min		kNm	kg**	kg***	kg****
A1	59,8	6,1	5,00	6,50	270 (190)	30	390°	8,4	800	120	60
A2	58,9	6,0	6,50	860							
A1L	61,8	6,3	5,40	7,20					830		
A2L	58,9	6,0	7,20	920							
A3L	55,8	5,7	9,00	990							

Einstufung - classification - classification - clasificación = H1 - B3

* = Daten für die mechanische Verlängerung / data for the manual extension / données techn. pour allonge méc. / detalles para extensiones manuales
 ** = einfaches Grundgerät im Lasthakenbetrieb / simple basic unit for loadhook work / type de base simple avec crochet / maquina base para trabajo con gancho
 *** = je nach Ausführung der Abstützungen / depending on stabilizer / dépendant de modèle du stabilisateur / según la version de los estabilizadores
 **** = Ölbehälter mit Füllung / oil tank with oil / réservoir avec contenu / deposito con aceite

ATLAS

Atlas Maschinen GmbH
 Stedinger Straße 324 • D-27751 Delmenhorst
 Tel. +49 (0) 4221-491-0 • Fax +49 (0) 4221-491-443
 info@atlasgmbh.com • www.atlasgmbh.com

